

MODELPAK® VP 90 - VP 70

[Frangisole a pacco]

MODELPAK® VP 90 - VP 70



Lamelle disponibili in 1000 tonalità



Caratteristiche generali del sistema

- Ottimo rapporto prezzo/prestazioni
- Campo di impiego molto esteso che va dai fabbricati direzionali alle scuole, dagli edifici residenziali agli ospedali e alle industrie
- Assoluta sicurezza di funzionamento grazie alla mancanza di dispositivi sotto sforzo
- Diverse combinazioni per l'orientamento delle lamelle e per ottenere la luminosità interna più idonea all'ambiente di lavoro o di residenza
- Robuste lamelle di larghezza 94 mm, rinforzate e ribordate su ambo i bordi, con l'inserimento di una guarnizione che smorza i rumori e migliora le caratteristiche di oscuramento
- Forma della lamella opportunamente studiata per ridurre l'impacchettamento ed aumentare l'oscuramento
- Perni di scorrimento sulle guide smontabili e rientranti in modo da rendere impossibile il blocco del sistema
- Possibilità di avere il comando sia manuale che motorizzato con possibilità di accoppiare più tende sullo stesso comando
- Disponibilità di soluzione con guida in cavo, particolarmente adatta alle ristrutturazioni.

Durevolezza e Comfort

- Elegante profilo piano delle lamelle, adatto per le applicazioni in presenza di ampie superfici vetrate
- Guide ridotte con profili isolati, studiate per un funzionamento silenzioso e perni per le lamelle in materiale stabilizzato contro i raggi ultravioletti e ad alta resilienza
- Economicità di esercizio grazie alla robusta costruzione che non richiede manutenzione
- Ottime caratteristiche di abbattimento della radiazione solare e della luce che consentono un risparmio di energia
- Possibilità di sostituire le lamelle senza smontare la tenda
- Garanzia sulle manutenzioni e sui pezzi di ricambio
- Possibilità di smontare facilmente e pulire le lamelle separatamente

Comodità e semplicità

- Possibilità di regolare in modo continuo la luminosità dell'ambiente
- Protezione visiva dell'interno per garantire la massima privacy degli occupanti
- Uso semplice e pratico senza rischio per gli utenti
- Possibilità di associare alle tende degli automatismi che rendono l'uso delle tende a lamella assolutamente autonomo e confortevole

Sicurezza del sistema

- Il sistema non ha parti sottoposte a sforzo e dunque non vi sono rischi per l'utente (anche in caso di bambini, animali o cose)
- In caso di ostruzioni al normale funzionamento, la tenda si ferma contro l'ostacolo senza sforzare o danneggiarsi
- E' possibile inserire un blocco delle lamelle in posizione abbassata per impedire il sollevamento (sicurezza al piano terra)

Specifiche tecniche della Modelpak® VP90 e VP70

<p>Lamelle metalliche e pacco lamelle</p>	<ul style="list-style-type: none"> ▪ Lamelle bordate di larghezza 94 (70 mm per la VP70) mm in alluminio lega 3150 H24 preverniciata su ambo le facce con vernice poliammidica. ▪ Processo di formatura delle lamelle mediante rullatura che non crea cricche sulla verniciatura ▪ Guarnizione di smorzamento del rumore in polietilene inserita nella lamella all'atto della profilatura in modo da rendere impossibile lo sfilamento dovuto alla dilatazione termica ▪ Pioli di scorrimento sulle guide presso fusi in lega di alluminio ad alta resilienza ovvero asole ricavate sulla lamella nel caso di guida in cavo ▪ Fettuccia di sollevamento della tenda in texban® grigio rinforzato con fibra di carbonio ▪ Scalette di orientamento in fibra di carbonio rivestita di poliestere nero fissate alle lamelle mediante gancio in acciaio inox sparato e ribadito. A richiesta è possibile avere le scalette di orientamento in colore grigio. ▪ Terminale in alluminio estruso lega 6060 T5 anodizzato o verniciato in tinta con le lamelle (vedi tabella corrispondenza colori) con inseriti i fermi per la fettuccia di sollevamento in texban®.
<p>Cassonetto e guide</p>	<ul style="list-style-type: none"> ▪ Cassonetto superiore realizzato con profilo di acciaio zincato a caldo (procedimento Senzmir) opportunamente sagomato e lavorato per ospitare i gruppi di orientamento, l'azionamento e gli altri eventuali accessori. A richiesta è possibile disporre di cassonetto in alluminio estruso lega 6060 T5 anodizzato o verniciato a polvere poliestere. ▪ Gruppi di orientamento delle lamelle brevettati e realizzati in Nylon PA6 stabilizzati agli U.V. e disposti nella larghezza della tenda secondo quanto previsto dalla scheda tecnica del prodotto. ▪ Albero di azionamento della tenda in alluminio estruso lega 6060 T5 opportunamente sagomato per innestarsi sui gruppi di orientamento ▪ Azionamento della tenda metallica manuale o mediante motore elettrico alloggiato all'interno del profilo del cassonetto ▪ Fissaggi del cassonetto realizzati mediante staffe di alluminio estruso lega 6060 T5 adeguatamente profilate e lavorate per accogliere la sagoma del cassonetto senza generare stress sullo stesso che potrebbero pregiudicare il regolare funzionamento dei gruppi di orientamento delle lamelle ▪ Guide verticali della tenda in lega di alluminio estruso 6060 T5 dimensioni 20x17 mm, per applicazioni in facciata sono disponibili guide doppie da 45x17 mm mentre per applicazioni speciali possono essere impiegate guide rotonde diametro 51 mm analoghe a quelle del sistema Modelscreen® Fm51 ▪ Doppia guarnizione antirumore delle guide in polietilene infilata sull'estruso in alluminio ▪ Possibilità di disporre di guida in cavo di acciaio inox rivestito con nylon di spessore 3 mm fissato alla base della tenda a lamelle e con molla compensatrice in corrispondenza del cassonetto.
<p>Azionamento</p>	<ul style="list-style-type: none"> ▪ Azionamento manuale mediante argano riduttore e asta di manovra. Il comando ad argano è corredato da dispositivo di fine corsa alloggiato all'interno del cassonetto della tenda ▪ Azionamento mediante motore elettrico monofase operante a 230 V e 50 Hz completo di fine corsa interni al motore. Il motore elettrico è completo di cavo elettrico lunghezza 50 cm e connettore stagno intestato sul cavo. ▪ Possibilità di abbinamento di più tende sullo stesso comando ▪ Possibilità di centralizzare i comandi motorizzati inserendo solarimetri ed anemometri e rendendo completamente autonomo il funzionamento delle tende

SEZIONI SCHEMATICHE

Legenda

H1: Altezza totale.
HL: Altezza luce.
A: Altezza architrave / veletta.
L1: Larghezza luce.
tn: Profondità nicchia 120mm. Più eventuale sporgenza maniglie o gocciolatoi.
X: distanza tra il piano appoggio della guida e l'asse dell'asta di manovra (in funzione dell'installazione del serramento) minimo 27 mm. Max 100 mm.
***** distanza tra asse guida e serramento 70 mm. Più eventuale sporgenza maniglie o gocciolatoi.

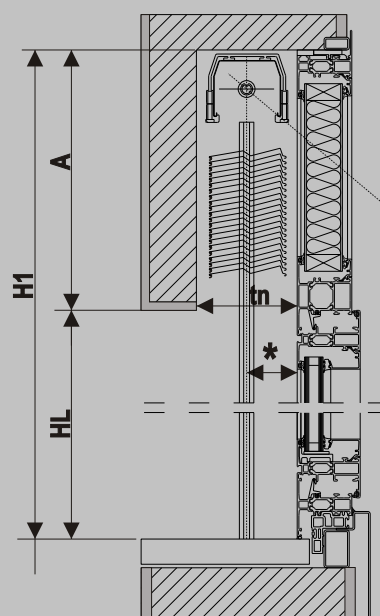
Dimensioni e superfici

	singoli		accoppiati	
	argano	motore	argano	motore
HL min.	800 mm.	800 mm.	800 mm.	800 mm.
HL max.	4250 mm.	4250 mm.	4250 mm.	4250 mm.
L1 min.	550 mm.	680 mm.		
L1 max.	4500 mm.	4500 mm.		
Sup. Max.	8,00 m ²	8,00 m ²	10 m ²	35 m ²
N°. Max.	-	-	5	6

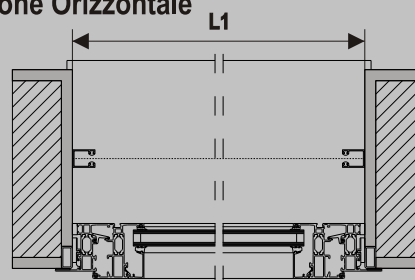
Misure architrave		
HL	A	tn
1000	230	130
1250	230	
1500	230	
1750	240	
2000	255	
2250	270	
2500	290	
2750	305	
3000	320	
3250	340	
3500	355	
3750	370	
4000	390	
4250	405	130

Dimensioni superiori devono essere approvate dal nostro ufficio tecnico.

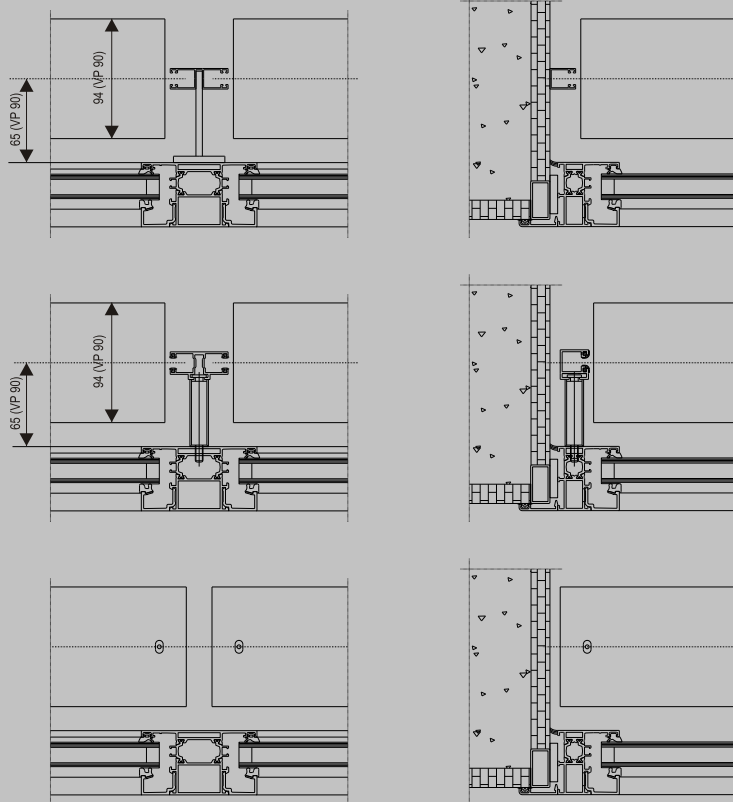
Sezione Verticale



Sezione Orizzontale



Guide VP 90



Panoramica del prodotto

	Modelpak VP90	Modelpak VP90 GT	Modelpak VP90 LO	Modelpak VP70	
Protezione	Protezione solare	■	■	■	■
	Protezione contro le intemperie	■	■	■	■
	Protezione visiva	■	■	■	■
	Isolamento acustico	●	●	●	●
	Protezione dagli intrusi	●	●	●	●
Comfort	Oscuramento graduato	■	■	■	■
	Protezione estiva del locale	■	■	■	■
	Isolamento termico invernale	●	●	●	●
	Combinazione variabile dei colori	■	■	■	■
	Movimento motorizzato (a richiesta)	■	■	■	■
Manutenzione	Regolazione continua della luce	■	■	■	■
	Resistenza al vento	■	■	■	■
	Resistenza alle intemperie	■	■	■	■
	Manutenzione semplificata	■	■	■	■
	Lunga durata	■	■	■	■
Applicazioni indicate	Servizio di manutenzione garantito	■	■	■	■
	Servizio di pulizia lamelle garantito	■	■	■	■
	Sistema operativo in caso di ghiaccio	●	■	●	●
	Abitazioni unifamiliari	■	■	■	■
	Complessi plurifamiliari	■	■	■	■
Generi di applicazione	Fabbricati industriali	■	■	■	■
	Centri commerciali e direzionali	■	■	■	■
	Edifici pubblici (scuole e altro)	■	■	■	■
	Nuova costruzione	■	■	■	■
	Recupero di edifici	■	■	■	■
Ristrutturazione	Ristrutturazione	■	■	■	■
	Installazioni successive alla costruzione	■	■	■	■

■ Sistema indicato ● Sistema parzialmente indicato



Generalità del prodotto **Modelpak® VP90 e VP70**

La famiglia di prodotti Modelpak® VP90 e VP70 presenta una tenda a lamelle metalliche caratterizzata da una sagoma particolarmente studiata per fornire ottimi livelli di oscuramento e permettere una accurata regolazione della luce diurna all'interno dei locali.

Le lamelle sono orientabili in ogni posizione da chiuse (posizione di discesa con lamelle a 90°) a completamente aperte (posizione di salita con lamelle a 0°) ed in questo modo l'utente ha la possibilità di ottenere la luminosità voluta anche quando i vetri del serramento sono trasparenti, realizzando così il miglior effetto di schermo solare.

Le lamelle possono, a richiesta, scendere pre-orientate a 37 gradi per il massimo comfort visivo ed energetico.

L'impiego delle tende a lamelle della famiglia Modelpak® VP90 e VP70 consente di ridurre al minimo i costi di manutenzione ed abbattere fino al 90% l'effetto della radiazione solare all'interno dei locali, contribuendo a diminuire in modo sensibile i costi per il condizionamento estivo migliorando il comfort interno ai locali.

L'inalterabilità dei materiali utilizzati nella costruzione delle Modelpak® VP90 e VP70 consente una vita del prodotto estremamente lunga ed un sicuro recupero dell'investimento.

Il prodotto è garantito fino a 10 anni e viene inoltre fornita la garanzia sulle manutenzioni con la possibilità di effettuare la pulizia delle lamelle in fabbrica grazie ad un moderno impianto ad ultrasuoni che elimina ogni ristagno di sporco e provvede ad igienizzare le lamelle ed i cordini.

La robustezza del sistema costruttivo rendono le Modelpak® VP90 e VP70 idonee per l'impiego in qualsiasi tipo di clima ed atmosfera anche inquinante o marina. La protezione fornita dalle Modelpak® VP90 e VP70 non è solo relativa al sole ma anche per quanto riguarda le intemperie, protezione visiva e parzialmente, anche acustica.

La mancanza di insiemi soggetti a sforzi rende queste tende a lamelle adatte per l'utilizzo in qualsiasi condizione senza alcuna necessità di sistemi di sicurezza per evitare danni a persone o cose (particolarmente indicato l'uso domestico e in ambienti pubblici).

Tende a lamelle metalliche modello Modelpak® VP90 e VP70

DESCRIZIONI PER CAPITOLATO

Tenda a lamelle metalliche per esterno costituita da stecche di alluminio preverniciato profilate a freddo di larghezza mm 94 o 70 mm con inserita, all'atto della profilatura, una guarnizione che smorza i rumori e migliora l'effetto di oscuramento della tenda. Le lamelle portano alternate alla loro estremità i pioli di scorrimento entro le guide laterali. I pioli sono in lega di alluminio ad alta resilienza.

Le lamelle sono collegate tra loro dal dispositivo di orientamento costituito da una treccia di fili in fibra di carbonio rivestito in poliestere; il fissaggio della treccia alla stecca di alluminio è realizzato mediante cucitura con graffe in acciaio inox risvoltate dentro la sagoma della lamella. La base del pacchetto di lamelle è realizzata mediante un profilo terminale in alluminio estruso anodizzato o verniciato in tinta con le stecche. A richiesta è possibile inserire nel terminale un dispositivo che blocca le lamelle in posizione abbassata e funziona come dispositivo anti-intrusione. Il sollevamento delle lamelle avviene mediante un nastro in Texban® inalterabile, stabilizzato e rivestito in grafite per conferire lunga durata nel tempo. Le tende metalliche hanno un movimento di discesa a lamelle chiuse e di risalita a lamelle aperte; è possibile l'orientamento delle lamelle in qualsiasi posizione della corsa. A richiesta è possibile prevedere la discesa della tenda con le lamelle metalliche pre-orientate a 37°. Il cassonetto superiore della tenda è in profilo di acciaio zincato a caldo con alloggiati all'interno i dispositivi di orientamento realizzati in nylon. A richiesta è disponibile un cassonetto in alluminio estruso di dimensioni più contenute senza limitazione di funzionalità della tenda. Le guide laterali della tenda sono in estruso di alluminio dimensioni 17x20 anodizzato o verniciato a polvere poliestere in tinta con le lamelle. Sulle guide è inserita una doppia guarnizione antirumore in polietilene. Per applicazioni in facciata sono disponibili guide in alluminio estruso a doppio canale con dimensioni 45x17 mm mentre per applicazioni di tipo architettonico possono essere utilizzate anche guide circolari con diametro 51 mm con singolo o doppio canale. La particolare tecnologia costruttiva delle Modelpak® VP90 e VP70 consente di poter smontare facilmente il pacco delle lamelle per effettuare la manutenzione o la pulizia periodica delle stesse mediante uno speciale processo ad ultrasuoni che elimina ogni traccia di sporco.

Azionamento: Azionamento ad argano autofrenante in lega di alluminio completo di dispositivo di fine corsa, asta di comando in estruso di alluminio anodizzato colore argento completa di manovella. L'asta di azionamento è completa di snodi a 45° e ferma asta in tinta con la manovella.

In alternativa: Azionamento con motore asincrono monofase operante a 230 Volts 50 Hz, grado di protezione IP44 completo di protezione termica contro il sovraccarico, freno e fine corsa regolabili interni al motore. Il motore è dotato di cavo elettrico alimentazione di lunghezza 0,5 m con connettore stagno fuso sull'estremità libera.

Tende a lamelle metalliche modello Modelpak® VP90 GT

Tenda a lamelle metalliche per esterno costituita da stecche di alluminio preverniciato profilate a freddo di larghezza mm 94 con inserita, all'atto della profilatura, una guarnizione che smorza i rumori e migliora l'effetto di oscuramento della tenda. Le lamelle sono prive di pioli e riportano in vicinanza dell'estremità un'asola per lo scorrimento del cavo guida. Le lamelle sono collegate tra loro dal dispositivo di orientamento costituito da una treccia di fili in fibra di carbonio rivestito in poliestere; il fissaggio della treccia alla stecca di alluminio è realizzato mediante cucitura con graffe in acciaio inox risvoltate dentro la sagoma della lamella. La base del pacchetto di lamelle è realizzata mediante un profilo terminale in alluminio estruso anodizzato o verniciato in tinta con le stecche. Il sollevamento delle lamelle avviene mediante un nastro in Texban® inalterabile, stabilizzato e rivestito in grafite per conferire lunga durata nel tempo. Le tende metalliche hanno un movimento di discesa a lamelle chiuse e di risalita a lamelle aperte; è possibile l'orientamento delle lamelle in qualsiasi posizione della corsa. A richiesta è possibile prevedere la discesa della tenda con le lamelle metalliche pre-orientate a 37°. Il cassonetto superiore della tenda è in profilo di acciaio zincato a caldo con alloggiati all'interno i dispositivi di orientamento realizzati in nylon. A richiesta è disponibile un cassonetto in alluminio estruso di dimensioni più contenute senza limitazione di funzionalità della tenda. Le guide laterali sono costituite da un cavo in acciaio inox rivestito in nylon di colore grigio e diametro circa 3 mm, complete di manicotti inferiori di fissaggio del cavo e molla di compensazione fissata sul cassonetto. La particolare tecnologia costruttiva delle Modelpak® VP90 GT consente di poter smontare facilmente il pacco delle lamelle per effettuare la manutenzione o la pulizia periodica delle stesse mediante uno speciale processo ad ultrasuoni che elimina ogni traccia di sporco.

Azionamento: Azionamento ad argano autofrenante in lega di alluminio completo di dispositivo di fine corsa, asta di comando in estruso di alluminio anodizzato colore argento completa di manovella. L'asta di azionamento è completa di snodi a 45° e ferma asta in tinta con la manovella.

In alternativa: Azionamento con motore asincrono monofase operante a 230 Volts 50 Hz, grado di protezione IP44 completo di protezione termica contro il sovraccarico, freno e fine corsa regolabili interni al motore. Il motore è dotato di cavo elettrico alimentazione di lunghezza 0,5 m con connettore stagno fuso sull'estremità libera.

Tende a lamelle metalliche modello Modelpak® VP90 LO

Tenda a lamelle metalliche per esterno costituita da stecche di alluminio preverniciato profilate a freddo di larghezza mm 94 con inserita, all'atto della profilatura, una guarnizione che smorza i rumori e migliora l'effetto di oscuramento della tenda. Le lamelle portano alternate alla loro estremità i pioli di scorrimento entro le guide laterali. I pioli sono in lega di alluminio ad alta resilienza. Le lamelle sono collegate tra loro dal dispositivo di orientamento costituito da una treccia di fili in fibra di carbonio rivestito in poliestere; il fissaggio della treccia alla stecca di alluminio è realizzato mediante cucitura con graffe in acciaio inox risvoltate dentro la sagoma della lamella. La base del pacchetto di lamelle è realizzata mediante un profilo terminale in alluminio estruso anodizzato o verniciato in tinta con le stecche. A richiesta è possibile inserire nel terminale un dispositivo che blocca le lamelle in posizione abbassata e funziona come dispositivo anti-intrusione. Il sollevamento delle lamelle avviene mediante un nastro in Texban® inalterabile, stabilizzato e rivestito in grafite per conferire lunga durata nel tempo. Le lamelle sono orientate con 2 diverse inclinazioni all'interno della tenda, in modo da realizzare un ombreggiamento più intenso (fino all'oscuramento) sulla parte bassa, mentre nella parte superiore le lamelle hanno un'inclinazione minore per favorire il passaggio della luce. Questa soluzione è particolarmente indicata per i locali ove il lavoro al videoterminale è svolto in prossimità delle vetrate. E' comunque possibile l'orientamento delle lamelle in qualsiasi posizione della corsa.

Sulla tenda Modelpak® VP90 LO le lamelle superiori scendono già pre-orientate a 37°. Il cassonetto superiore della tenda è in profilo di acciaio zincato a caldo con alloggiati all'interno i dispositivi di orientamento realizzati in nylon. A richiesta è disponibile un cassonetto in alluminio estruso di dimensioni più contenute senza limitazione di funzionalità della tenda. Le guide laterali della tenda sono in estruso di alluminio dimensioni 17x20 anodizzato o verniciato a polvere poliestere in tinta con le lamelle. Sulle guide è inserita una doppia guarnizione antirumore in polietilene. Per applicazioni in facciata sono disponibili guide in alluminio estruso a doppio canale con dimensioni 45x17 mm mentre per applicazioni di tipo architettonico possono essere utilizzate anche guide circolari con diametro 51 mm con singolo o doppio canale. La particolare tecnologia costruttiva delle Modelpak® VP90 LO consente di poter smontare facilmente il pacco delle lamelle per effettuare la manutenzione o la pulizia periodica delle stesse mediante uno speciale processo ad ultrasuoni che elimina ogni traccia di sporco.

Azionamento: Azionamento ad argano autofrenante in lega di alluminio completo di dispositivo di fine corsa, asta di comando in estruso di alluminio anodizzato colore argento completa di manovella. L'asta di azionamento è completa di snodi a 45° e ferma asta in tinta con la manovella.

In alternativa: Azionamento con motore asincrono monofase operante a 230 Volts 50 Hz, grado di protezione IP44 completo di protezione termica contro il sovraccarico, freno e fine corsa regolabili interni al motore. Il motore è dotato di cavo elettrico alimentazione di lunghezza 0,5 m con connettore stagno. Uso sull'estremità libera.